

ENGLISH

CORE: The CORE accessory is a device that - connected to a Wi-Fi network - allows for controlling: - the movement of the automations with an integrated or optional radio receiver (using one-way radio protocols) of the Gate&Door and Screen catalogue;

Before proceeding with the product's installation, make sure that: - you have an iPhone with iOS 10.0 system (or later versions) or a smartphone with Android 5 (or later versions);

The kit includes: - the CORE accessory (1); - the USB cable and battery charger (2).

Description of the components: - USB port (3); - battery compartment lid (5); - RESET/WPS button (6); - power status LED (7) (normally green); - Wi-Fi status LED (8) (normally green); - radio status LED (9) (normally off).

Power supply (Fig. 1) With the power cable: use the power cable (2) supplied with the accessory and insert it into the USB port (3).

Battery insertion and replacement Batteries - 2 x AA rechargeable NiMH (not included). Replace the batteries (4) only when the power status LED (7) flashes red, by removing the battery compartment lid (5) with the aid of a screwdriver.

Warning: when connecting the power cable or inserting the battery, verify that the power status LED (7) remains lit green while the Wi-Fi status LED (8) flashes green, meaning that the CORE accessory is correctly powered and ready for being inserted in the domestic network and paired. Note: the flashing green Wi-Fi LED means that the Wi-Fi interface is awaiting to be configured.

Switching the CORE on/off Only if it is battery-powered and not powered externally can CORE be switched off and on again. To switch the device off, press the RESET button (6) briefly twice in quick succession.

Installation After powering up the CORE accessory correctly, a Wi-Fi network will be automatically created with which to pair CORE with other Nice devices. Proceed as described in the instructions of the MyNiceWelcome App.

ITALIANO

CORE: L'accessorio CORE è un dispositivo, che tramite la comunicazione WiFi, permette il controllo: - del movimento delle automazioni con ricevente radio integrata o opzionale (utilizzanti protocolli radio monodirezionali) del catalogo Gate&Door e Screen;

Prima di procedere con l'installazione del prodotto, verificare di: - disporre di un iPhone con sistema iOS 10.0 (o successivi) oppure di uno smartphone con sistema Android 5 (o successivi);

Il kit comprende: - accessorio CORE (1); - cavo USB e carica batterie (2).

Descrizione dei componenti: - presa USB (3); - coperchio vano batterie (5); - tasto RESET/WPS (6); - LED stato Power (7) (normalmente verde); - LED stato WiFi (8) (normalmente verde); - LED Stato radio (9) (normalmente spento)

Alimentazione (fig. 1) Con cavo di alimentazione: utilizzare il cavo di alimentazione (2) fornito a corredo dell'accessorio e inserirlo nella presa USB (3).

Inserimento e sostituzione delle pile Batteria - 2x AA ricaricabili NiMH (non incluse). Sostituire le pile (4) solo quando il LED stato Power (7) lampeggia con colore rosso, per far togliere il coperchio (5) del vano batterie utilizzando un cacciavite.

Attenzione: verificare che, al collegamento del cavo di alimentazione o all'inserimento della batteria, il LED stato Power (7) rimanga acceso con colore verde mentre il LED stato WiFi (8) lampeggia con colore rosso, ciò sta a significare che l'accessorio CORE è correttamente alimentato e pronto ad essere inserito nella rete domestica ed associato. Nota: il led WiFi verde lampeggiante significa che l'interfaccia WiFi è in attesa di essere configurata.

Accensione e spegnimento solo se alimentato con batterie e non alimentato esternamente, il CORE può essere spento e riacceso. Per spegnere effettuare due pressioni brevi ravvicinate del tasto RESET (6).

Installazione Dopo aver correttamente alimentato l'accessorio CORE, viene creata automaticamente una rete WiFi con la quale è possibile associarlo ai dispositivi Nice. Procedere come descritto nelle istruzioni dell'App MyNiceWelcome.

FRANÇAIS

CORE : L'accessoire CORE est un dispositif qui permet, à travers la communication WiFi, le contrôle : - du mouvement des automatismes avec récepteur radio incorporé ou en option (qui utilisent des protocoles radio unidirectionnels) du catalogue Gate&Door et Screen ;

Avant de procéder à l'installation du produit, s'assurer de : - disposer d'un iPhone avec système iOS 10.0 (ou versions ultérieures) ou d'un smartphone avec système Android 5 (ou versions ultérieures);

Ce kit comprend : - accessoire CORE (1); - câble USB et chargeur batteries (2).

Description des composants : - prise USB (3); - couvercle logement batteries (5); - touche RESET/WPS (6); - LED état Power (7) (normalement vert); - LED état WiFi (8) (normalement vert); - LED état radio (9) (normalement éteint)

Alimentation (fig. 1) Par câble d'alimentation : utiliser le câble d'alimentation (2) fourni avec l'accessoire et le brancher dans la prise USB (3).

Insertion et remplacement des piles Batterie - 2x AA Rechargeable NiMH (non incluses). Changer les piles (4) uniquement quand la LED état Power (7) clignote en rouge, pour retirer le couvercle (5) du logement batteries, se servir d'un tournevis.

Attention : s'assurer que, lors du raccordement du câble d'alimentation ou de l'insertion de la batterie, la LED état Power (7) reste allumée en vert tandis que la LED état WiFi (8) clignote en vert. Cela signifie que l'accessoire CORE est correctement alimenté et prêt pour insertion dans le réseau domestique et associé. Note : la led WiFi verte clignotante signifie que l'interface WiFi est en attente d'être configurée.

Allumage et extinction ce n'est que s'il n'est pas alimenté extérieurement mais par batteries que l'accessoire CORE peut être éteint puis rallumé. Pour éteindre, appuyer brièvement deux fois de suite sur la touche RESET (6).

Installation Après avoir correctement alimenté l'accessoire CORE, un réseau WiFi est automatiquement créé grâce auquel il est possible de l'associer aux dispositifs Nice. Procéder comme décrit dans la notice de l'Application MyNiceWelcome.

ESPAÑOL

CORE: El accesorio CORE es un dispositivo que mediante la comunicación WiFi permite el control: - del movimiento de las automatizaciones con receptor radio integrado u opcional (que utilizan protocolos radio monodireccionales) del catálogo Gate&Door y Screen;

Antes de proceder a la instalación del producto, verificar: - si se dispone de un iPhone con sistema iOS 10.0 (o siguientes) o un smartphone con sistema Android 5 (o siguientes);

El kit incluye: - accesorio CORE (1); - cable USB y cargador de baterías (2).

Descripción de los componentes: - entrada USB (3); - tapa del alojamiento de las baterías (5); - botón RESET/WPS (6); - LED estado Power (7) (normalmente verde); - LED estado WiFi (8) (normalmente verde); - LED estado radio (9) (normalmente apagado)

Alimentación (fig. 1) Con cable de alimentación: utilizar el cable de alimentación (2) suministrado con el accesorio e introducirlo en la entrada USB (3).

Introducción y sustitución de las pilas Batería - 2x AA recargables NiMH (no incluidas). Sustituir las pilas (4) sólo cuando el LED de estado Power (7) parpadee en rojo, para retirar la tapa (5) del alojamiento de las baterías utilizando un destornillador.

Atención: comprobar que, al conectar el cable de alimentación o al introducir la batería, el LED de estado Power (7) permanezca encendido en verde mientras el LED de estado WiFi (8) parpadea en verde, esto significa que el accesorio CORE está correctamente alimentado y listo para ser introducido en la red doméstica y asociado. Nota: el led WiFi verde intermitente indica que la interfaz WiFi está esperando ser configurada.

Encendido y apagado sólo si está alimentado con baterías y no externamente CORE puede ser apagado y reencendido. Para apagar, pulsar brevemente dos veces el botón RESET (6).

Instalación Una vez alimentado correctamente el accesorio CORE, se crea automáticamente una red WiFi con la cual es posible asociarlo a los dispositivos Nice. Seguir las instrucciones de la App MyNiceWelcome.

DEUTSCH

CORE: CORE ist eine Vorrichtung, die per Wi-Fi-Kommunikation folgende Steuerungen ermöglicht: - der Bewegungen der Automatisierungen mit integriertem bzw. optionalem Funkempfänger (bei Verwendung monodirektionaler Funkprotokolle) des Katalogs Gate&Door und Screen;

Vor der Installation des Produkts sicherstellen, dass - ein iPhone mit iOS 10.0 (oder neuer) oder ein Smartphone mit Android 5 (oder neuer) zur Verfügung steht;

Die Beschreibung der Teile: - USB-Steckplatz (3); - Abdeckung Batteriefach (5); - RESET/WPS-Taste (6); - Status-LED Power (7) (normalerweise grün); - Status-LED WiFi (8) (normalerweise grün); - Status-LED Funk (9) (normalerweise grün)

Versorgung (Abb. 1) Mit Stromkabel: Das mit der Vorrichtung gelieferte Stromkabel (2) in den USB-Steckplatz (3) einsetzen.

Einlegen und Auswechseln der Batterien Batterie - 2x AA Rechargeable NiMH (nicht enthalten). Die Batterien (4) nur wechseln, wenn die Status-LED für Power (7) rot blinkt.

Achtung: Prüfen, ob beim Anschließen des Stromkabels bzw. Einlegen der Batterie die Status-LED Power (7) weiterhin durchgehend grün leuchtet, während die Status-LED WiFi (8) grün blinken muss.

Ein- und Ausschalten CORE kann nur bei Batterieversorgung und nicht bei externer Versorgung aus- und wieder eingeschaltet werden. Zum Ausschalten die RESET-Taste (6) kurz hintereinander zweimal drücken.

Installation Nachdem die Vorrichtung CORE korrekt versorgt wurde, wird automatisch ein WiFi-Netz erstellt, über das es mit den Nice-Geräten verknüpft werden kann.

Installation Po prawidłowym podłączeniu urządzenia dodatkowego CORE do zasilania zostanie automatycznie utworzona sieć WiFi, dzięki której można je przypisać do urządzeń Nice.

POLSKI

CORE: Urządzenie dodatkowe CORE jest urządzeniem, które, za pomocą komunikacji WiFi, umożliwia kontrolę: - ruchu automatyk z wbudowanym lub opcjonalnym odbiornikiem radiowym (wykorzystującym jednokierunkowe protokoły radiowe) katalogu Gate&Door i Screen;

Przed przystąpieniem do instalacji produktu należy sprawdzić: - czy jest dostępny iPhone z systemem iOS 10.0 (lub kolejnymi) lub smartfon z systemem Android 5 (lub kolejnymi);

Opis elementów: - gniazdo USB (3); - pokrywa komory baterii (5); - przycisk KASUJ/WPS (6); - dioda stanu Zasilania (7) (w normalnych warunkach zielona); - dioda stanu WiFi (8) (w normalnych warunkach zielona); - dioda stanu radia (9) (w normalnych warunkach zgaszona)

Zasilanie (rys. 1) Z kablem zasilającym: użyć kabla zasilającego (2) dostarczonego z urządzeniem dodatkowym i umieścić go w gnieździe USB (3).

Wkładanie i wymiana baterii Baterie - 2x AA Rechargeable NiMH (niezłączone). Wymieniać baterie (4) tylko wtedy, gdy dioda stanu Zasilania (7) miga w kolorze czerwonym, użyć wkrętaka, aby zdjąć pokrywę (5) komory baterii.

Uwaga: upewnić się, że po podłączeniu kabla zasilającego lub po włożeniu baterii dioda stanu Zasilania (7) będzie nadal świecić w kolorze zielonym, a dioda stanu WiFi (8) będzie migać w kolorze zielonym, oznacza to, że urządzenie dodatkowe CORE jest prawidłowo zasilane i gotowe do włączenia w sieć domową i do przypisania do tej sieci.

Włączanie i wyłączenie Włączenie i wyłączenie CORE jest możliwe wyłącznie w razie zasilania bateriami, a nie z zewnątrz. Aby wyłączyć, należy dwukrotnie nacisnąć przycisk KASUJ (6).

Instalacja Po prawidłowym podłączeniu urządzenia dodatkowego CORE do zasilania zostanie automatycznie utworzona sieć WiFi, dzięki której można je przypisać do urządzeń Nice.

Instalacja Po prawidłowym podłączeniu urządzenia dodatkowego CORE do zasilania zostanie automatycznie utworzona sieć WiFi, dzięki której można je przypisać do urządzeń Nice.

NETERLANDS

CORE: Het CORE accessoire is een apparaat waarmee u d.m.v. de wifi het volgende kunt regelen: - de beweging van de automatiseringen met geïntegreerde of optionele radio-ontvanger (die de unidirectionele radioprotocolen gebruikt) van de catalogus Gate&Door en Screen;

Voor u verdergaat met de installatie van het product dient u te controleren of u: - beschikt over een iPhone met iOS 10.0-systeem (of hoger) of een smartphone met Android 5-systeem (of hoger)

De kit bevat: - CORE accessoire (1); - USB kabel en batterijoplader (2).

Beschrijving van de onderdelen: - USB-aansluiting (3); - deksel batterijvak (5); - RESET/WPS toets (6); - LED power status (7) (normaal groen); - LED wifi status (8) (normaal groen); - LED radio status (9) (normaal uit)

Voeding (afb. 1) Met voedingskabel: gebruik de voedingskabel (2) die is bijgeleverd met het accessoire, en steek hem in de USB-aansluiting (3).

Plaatsen en vervangen van de batterijen Batterij - 2x AA oplaadbaar NiMH (niet bijgeleverd). Vervang de batterijen (4) alleen als de LED van de power status (7) rood knippert.

Let op: controleer of, bij het aansluiten van de voedingskabel of bij het invoeren van de batterijen, de LED van de power status (7) een groen licht blijft aanhouden, terwijl de LED van de wifi status (8) groen blijft knipperen, dit betekent dat het CORE accessoire juist wordt gevoed en dat het klaar is om te worden aangesloten op het thuisnetwerk en dat het kan worden gekoppeld.

In- en uitschakelen alleen als hij wordt gevoed door batterijen en niet extern wordt gevoed, kan de CORE worden uitgeschakeld en weer ingeschakeld.

Installatie Nadat u het accessoire CORE goed heeft aangesloten op de voeding, wordt er automatisch een wifi netwerk gecreëerd waarmee mogelijk is het aan te sluiten op de Nice apparaten.

РУССКИЙ

CORE: аксессуар CORE - это устройство, которое - подключено к сети Wi-Fi - позволяет контролировать: - движение автоматики с помощью встроенного или дополнительного радиоприемника (с использованием односторонних радиопrotocolов) каталога Gate & Door and Screen;

Прежде чем приступить к установке продукта, убедитесь, что: - у вас есть iPhone с системой iOS 10.0 (или более поздней версии) или смартфон с Android 5 (или более поздней версии);

В комплект входит: - аксессуар CORE (1); - USB-кабель и зарядное устройство (2).

Описание компонентов: - USB-порт (3); - крышка батарейного отсека (5); - кнопка RESET / WPS (6); - индикатор состояния питания (7) (обычно зеленый); - индикатор состояния Wi-Fi (8) (обычно зеленый); - индикатор состояния радио (9) (нормально выключен).

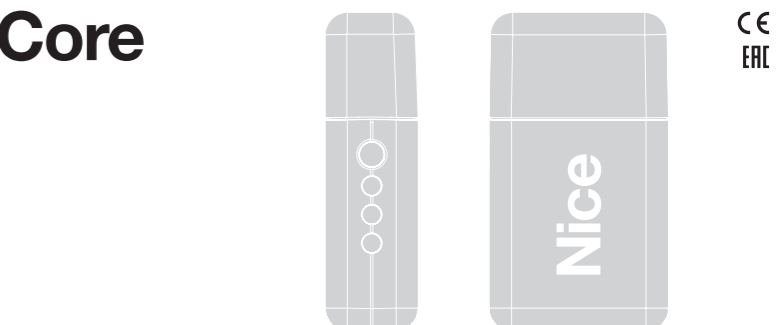
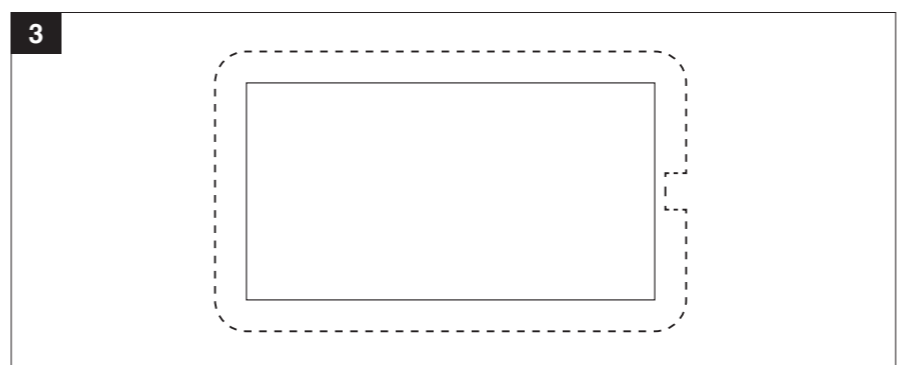
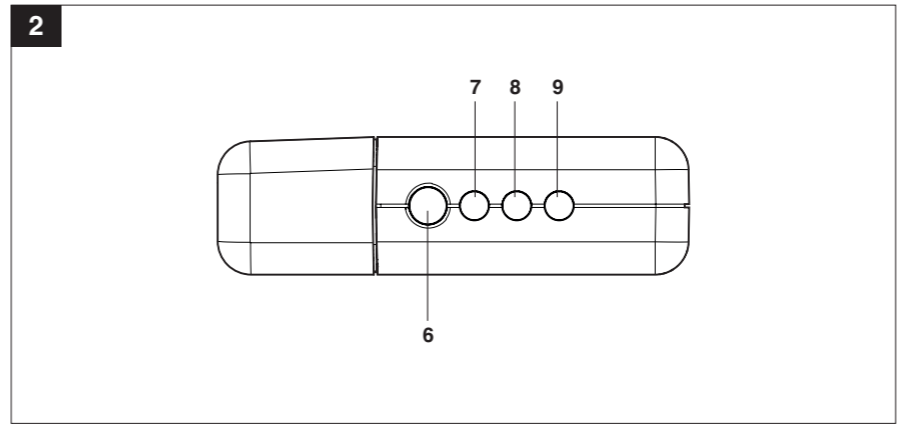
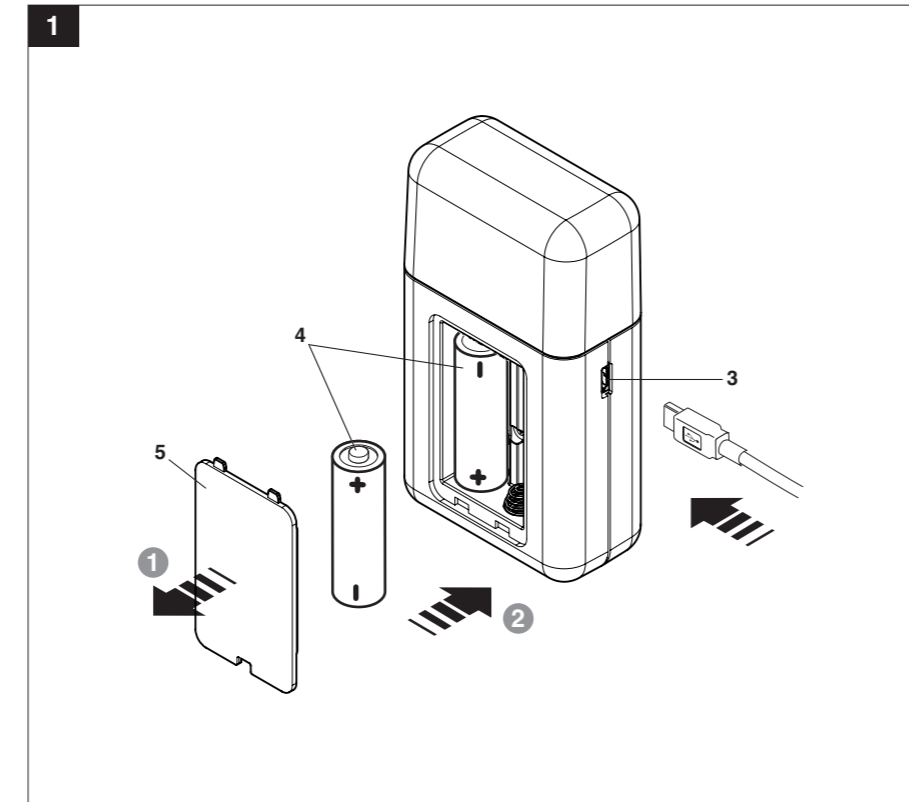
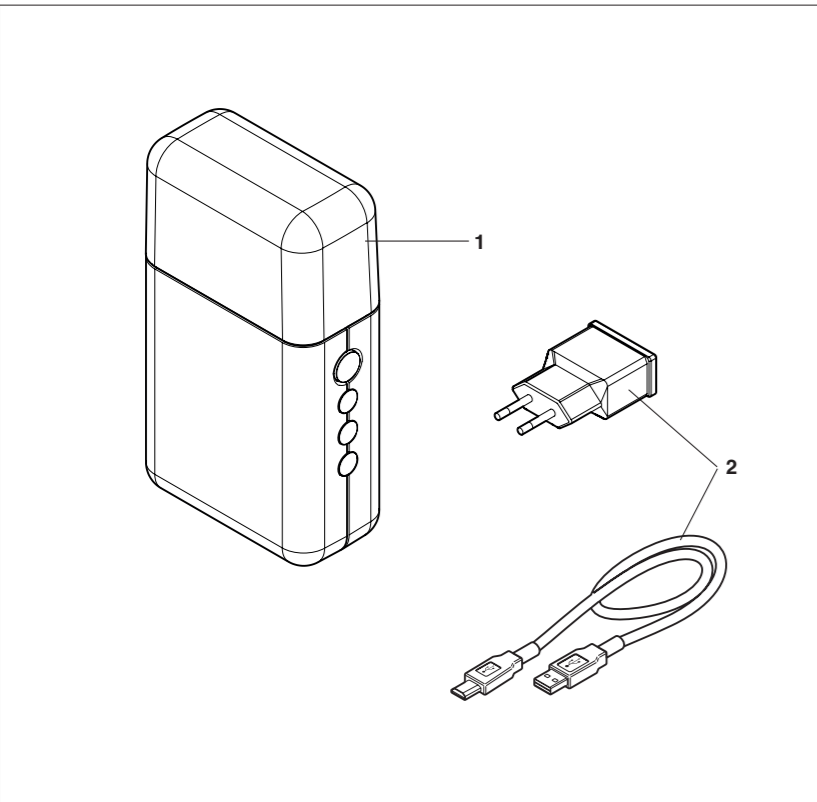
Блок питания (рис. 1) С кабелем питания: используйте кабель питания (2), поставляемый с аксессуаром, и вставьте его в порт USB (3).

Установка и замена батареи Батареи - 2 батарейки AA NiMH (не включены в комплект). Заменяйте батареи (4) только тогда, когда светодиодный индикатор состояния питания (7) мигает красным, сняв крышку батарейного отсека (5) с помощью отвертки.

Предупреждение: при подключении кабеля питания или вставке аккумулятора убедитесь, что индикатор состояния питания (7) горит зеленым, а индикатор состояния Wi-Fi (8) горит зеленым, это означает, что аксессуар CORE правильно включен и готов к установке в домашней сети и в паре. Примечание. Мигающий зеленый светодиод Wi-Fi означает, что интерфейс Wi-Fi ожидает настройки.

Включение / выключение CORE Только если он питается от батареи и не получает внешнего питания, CORE может быть выключен и снова включен.

Монтаж После правильного включения аксессуара CORE будет автоматически создана сеть Wi-Fi, с которой можно будет связать CORE с другими устройствами Nice.



EN Instructions and warnings for installation and use
IT Istruzioni ed avvertenze per l'installazione e l'uso
FR Instructions et avertissements pour l'installation et l'utilisation
ES Instrucciones y advertencias para la instalación y el uso
DE Installations- und Gebrauchsanleitungen und Hinweise
PL Instrukcje i ostrzeżenia do instalacji i użytkowania
NL Aanwijzingen en aanbevelingen voor installatie en gebruik
RU Инструкции и предупреждения по установке и использованию

